



**DATA SUBMITTAL – SPLIT DUCTO  
LIAC060-180P431-1 - LIAH060-180P431-1  
INVERTER UNA ZONA SPLIT SOLO FRÍO**

Proyecto: \_\_\_\_\_  
Ubicación: \_\_\_\_\_  
Numero de Referencia: \_\_\_\_\_  
Designación de Sistema: \_\_\_\_\_

Ingeniero: \_\_\_\_\_  
Arquitecto: \_\_\_\_\_  
Fecha: \_\_\_\_\_

**CARACTERÍSTICAS**

Unidad Externa: **LIAC060-180P431-1**

Unidad Interna: **LIAH060-180P431-1**

Numero de Catalogo Condensadora: **Y8493**

Numero de Catalogo Evaporadora: **Y8489**



- Motor PSC
- Múltiple Protecciones de Sistema
- No se requiere cable de comunicación - Fácil de instalar
- Control 24V

- Motor ECM
- Válvula de expansión
- Alto flujo de aire CFM
- Condensado de múltiples posiciones

**TUBERIA**

Líneas de Refrigeración y pautas de elevación y distancia

Máximo tiro de tuberías pies. (metros)	100 ft. (30 m)
Elevación máxima - Unidad Externa Debajo/Arriba Pies. (metros)	50 ft. (15 m)
Diámetro línea de líquido pulgadas (in.)	3/8"
Diámetro línea de succión pulgadas (in.)	7/8"

**GARANTÍA DE PRODUCTO**

Cinco años de garantía limitada\*

**ACCESORIOS OPCIONALES**



**Nota** – Debido al compromiso continuo de Lennox a la calidad, las especificaciones, clasificaciones y dimensiones están sujetos a cambios sin previa vista y sin incurrir cualquiera responsabilidad. La instalación, ajuste, alteración, servicio o mantenimientos incorrectos pueden causar daños personales. La instalación y el servicio deben ser realizados por un instalador calificado y agencia de servicio.



**DATA SUBMITTAL – SPLIT DUCTO  
LIAC060-180P431-1 - LIAH060-180P431-1  
INVERTER UNA ZONA SPLIT SOLO FRÍO**

**ESPECIFICACIONES UNIDAD EXTERNA**

**DESEMPEÑO**

Capacidad Enfriamiento (Btu/h)	58,000
EER(W/W)	3.43
SEER(BTUH/W)	18
Capacidad Calefacción (Btu/h)	/
HSPF	/

Volumen de Aire Total Unidad Externa (CEM)	4,100
Rango de Operación de temperaturas	
Enfriamiento	40°F(4°C) - 120°F(49°C)
Calefacción	/

**DATOS ELÉCTRICOS**

Fuente Eléctrica (V/Hz/ϕ)	208-230/60/1
Ampacidad mínima circuito (A)	38.8
Protección máxima sobre corriente (A)	60
Motor Ventilador Externo FLA (A)	2.5
Compresor RLA (A)	29
No. of Compressors	1

**INFORMACIÓN GENERAL**

(%) Conexión	100%
# Max. # Unidades Internas	1
Nivel de Ruido (dBA)	67
Refrigerante	R-410A
Carga refrigerante (fabrica)	10 lbs. 166 oz.

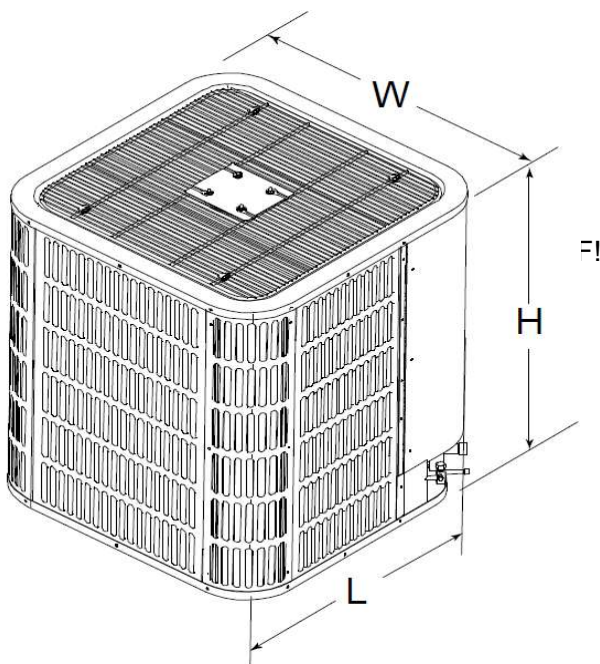
**DIMENSIONES**

Dimensiones (in)	Alto	33-3/16
	Ancho	29-1/8
	Profundo	29-1/8
Peso con embalaje (lb)		196
Peso neto (lb)		187

**NOTAS**

Datos de Capacidad en enfriamiento medidos a las siguientes condiciones:  
Enfriamiento: 80°F BS / 67°F BH (Inter), 95°F BS/75°F(Exter)

**DIBUJOS DIMENSIONALES CONDENSADORA - INCHES (MM)**



ODU <sup>↵</sup>	Inch <sup>↵</sup>	mm <sup>↵</sup>
H <sup>↵</sup>	33-3/16 <sup>↵</sup>	843 <sup>↵</sup>
W <sup>↵</sup>	29-1/8 <sup>↵</sup>	740 <sup>↵</sup>
D <sup>↵</sup>	29-1/8 <sup>↵</sup>	740 <sup>↵</sup>

**Nota** – Debido al compromiso continuo de Lennox a la calidad, las especificaciones, clasificaciones y dimensiones están sujetos a cambios sin previa vista y sin incurrir cualquiera responsabilidad. La instalación, ajuste, alteración, servicio o mantenimientos incorrectos pueden causar daños personales. La instalación y el servicio deben ser realizados por un instalador calificado y agencia de servicio.



**DATA SUBMITTAL – SPLIT DUCTO  
LIAC060-180P431-1 - LIAH060-180P431-1  
INVERTER UNA ZONA SPLIT SOLO FRÍO**

**ESPECIFICACIONES UNIDAD INTERNA**

**DESEMPEÑO**

Flujo de Aire (CFM)	1700
Máxima Presión Estática Externa(Pulgadas de Agua)	0.8
Nivel de ruido (dBA)	56

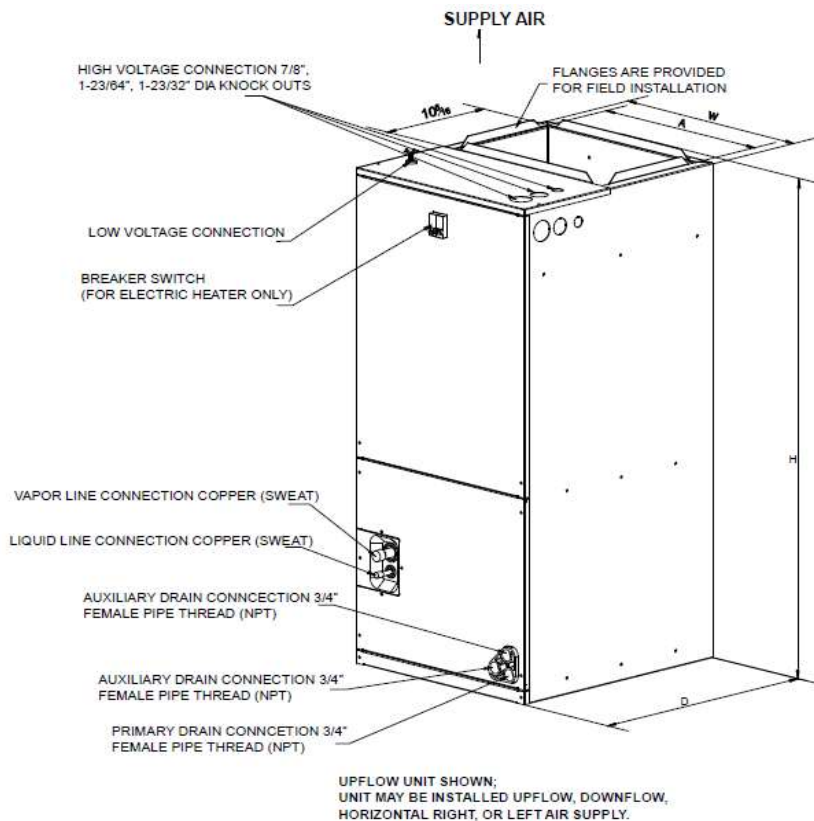
**DATOS ELECTRICOS**

Fuente alimentación (V/Hz/φ)	208-230/60/1
Amperaje (FLA)	4.5
HP Norminal	3/4

**DIMENSIONES**

Dimensiones (in)	Alto	54-1/2
	Ancho	22
	Profundo	24
Peso transporte/neto (lb)		170/187

**DIBUJOS DIMENSIONALES EVAPORADORA - INCHES (MM)**



IDU <sup>↔</sup>	Inch <sup>↔</sup>	mm <sup>↔</sup>
H <sup>↔</sup>	54-1/2 <sup>↔</sup>	1385 <sup>↔</sup>
W <sup>↔</sup>	22 <sup>↔</sup>	560 <sup>↔</sup>
D <sup>↔</sup>	24 <sup>↔</sup>	610 <sup>↔</sup>
A <sup>↔</sup>	19-1/2 <sup>↔</sup>	496 <sup>↔</sup>

**Nota** – Debido al compromiso continuo de Lennox a la calidad, las especificaciones, clasificaciones y dimensiones están sujetos a cambios sin previa vista y sin incurrir cualquiera responsabilidad. La instalación, ajuste, alteración, servicio o mantenimientos incorrectos pueden causar daños personales. La instalación y el servicio deben ser realizados por un instalador calificado y agencia de servicio.